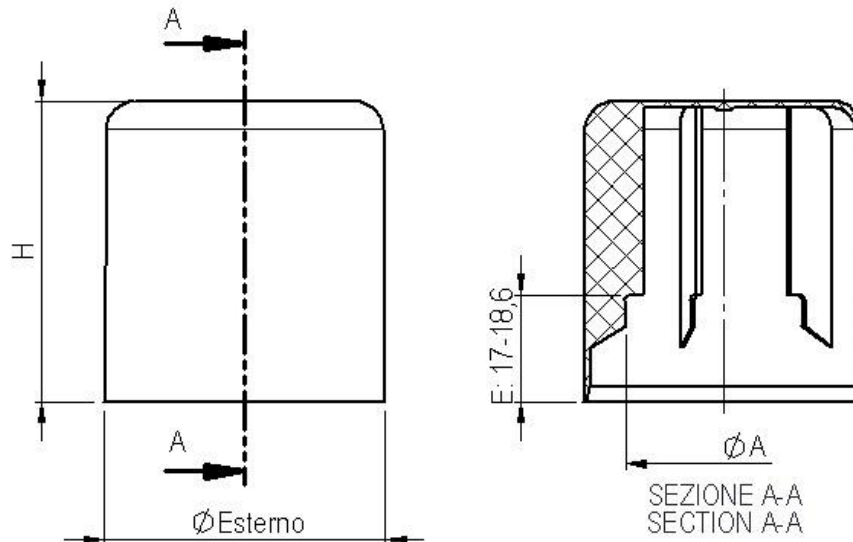


Art. cod. CPV00705
Descrizione / Description
Cappuccio con nervature raggiato
Cap with ribs, radius



Finitura esterna lucida
 Glossy exterior finish

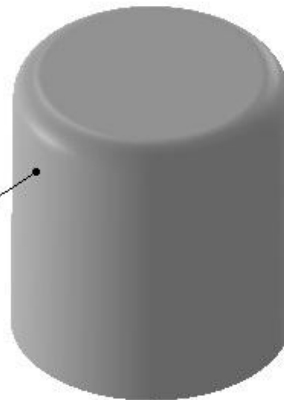
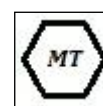
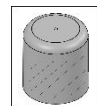
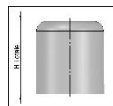


Tabella dati tecnici / Technical data table

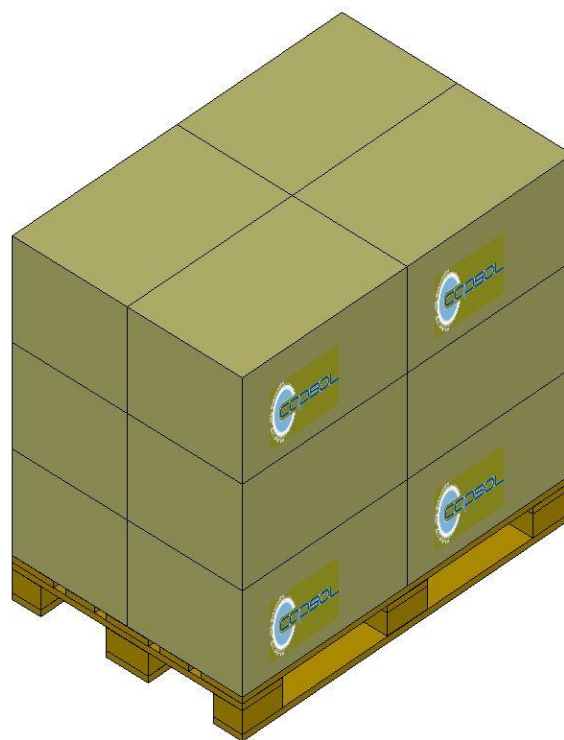


Ø Esterno (mm) External Ø (mm)	Altezza H (mm) Height H (mm)	Ø Aggancio A (mm) Ø Engagement A (mm)	Finitura esterna External finish	Materiale Material	Peso (g) Weight (g)
45,00	48,00	31,30	Lucida/Glossy	PP 5	8,20 ±0,25

Il peso indicato è puramente indicativo e non valido ai fini CONAI.
 The weight indicated is purely indicative.

Tabella dati imballaggio-spedizione / Table packing and shipping details

Scatola standard (cm)	Sacchetto	Quantità per scatola	Quantità per pallet	Pallet (cm)
<i>Standard box (cm)</i>	<i>Bag</i>	<i>Pcs box</i>	<i>Pcs pallet</i>	<i>Pallet (cm)</i>
60x40 H:33,5	PE Food contact	550	6600	120x80 H:112



Stoccaggio / Storage

Conservare i prodotti nella loro confezione originale in un luogo pulito, fresco e asciutto.
Store the products in their original packaging in a clean, cool and dry place.

Temperatura / Temperature : **5÷30°C**

Umidità / Humidity : **45÷75%**

Conservare i prodotti a temperatura ambiente (**20°C±5**) per **48 ore** prima dell'uso sulla macchina confezionatrice.
Store the products at room temperature (20°C±5) for 48H before using on packaging machine.