

Art. cod. CPV00543
Descrizione / Description
Cappuccio coprivalvola
Valve cover cap

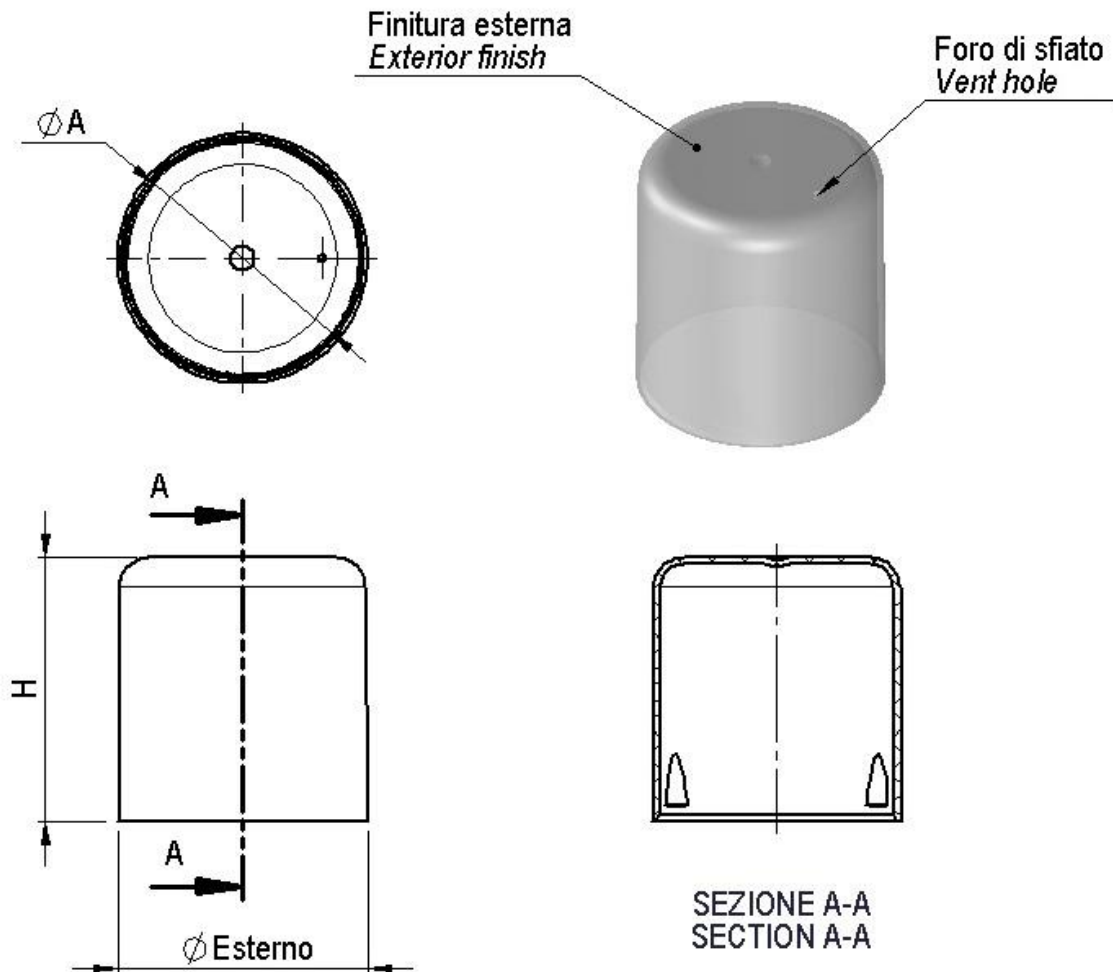

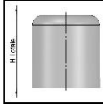

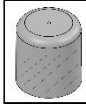
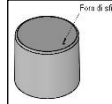
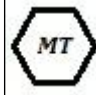



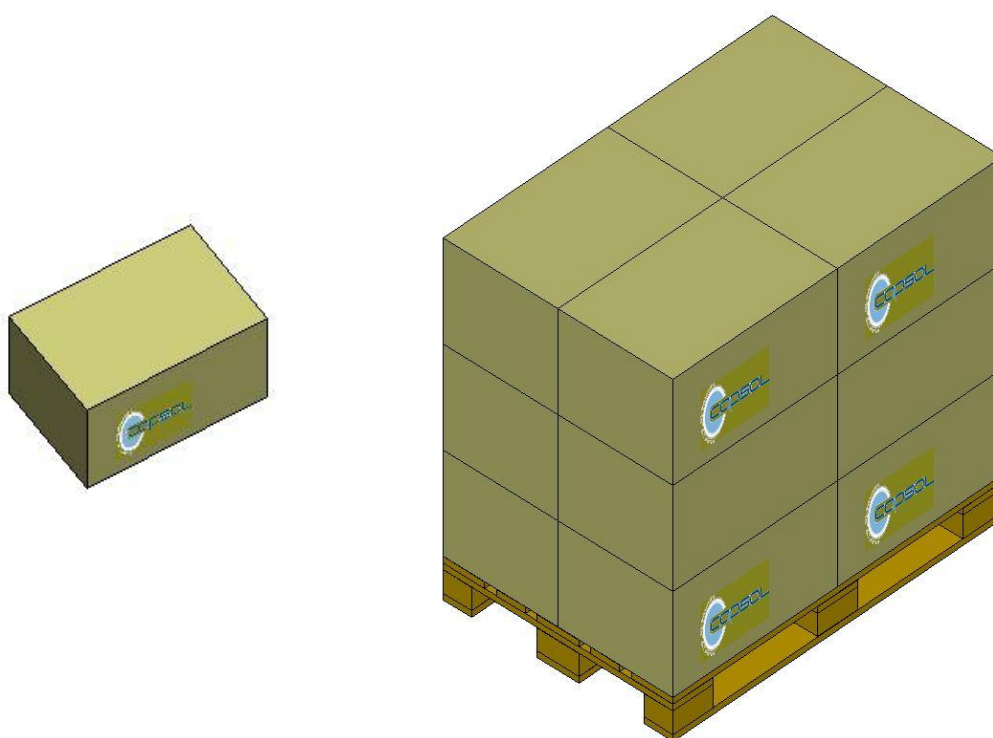
Tabella dati tecnici / Technical data table

						
Ø Esterno (mm) External Ø (mm)	Altezza H (mm) Height H (mm)	Ø Aggancio A (mm) Ø Engagement A (mm)	Finitura esterna External finish	Foro Hole	Materiale Material	Peso (g) Weight (g)
34,7	36,5	32,1	Lucida/Glossy Satinata/Satin	Si/Yes No/No	PP 5	3,90 ±0,20

Il peso indicato è puramente indicativo e non valido ai fini CONAI.
 The weight indicated is purely indicative.

Tabella dati imballaggio-spedizione / Table packing and shipping details

Scatola standard (cm)	Sacchetto	Quantità per scatola	Quantità per pallet	Pallet (cm)
Standard box (cm)	Bag	Pcs box	Pcs pallet	Pallet (cm)
60x40 H:33,5	PE Food contact	1300	15600	120x80 H:112



Stoccaggio / Storage

Conservare i prodotti nella loro confezione originale in un luogo pulito, fresco e asciutto.
Store the products in their original packaging in a clean, cool and dry place.

Temperatura / Temperature : **5÷30°C**

Umidità / Umidity : **45÷75%**

Conservare i prodotti a temperatura ambiente (**20°C±5**) per **48 ore** prima dell'uso sulla macchina confezionatrice.
Store the products at room temperature (20°C±5) for 48H before using on packaging machine.