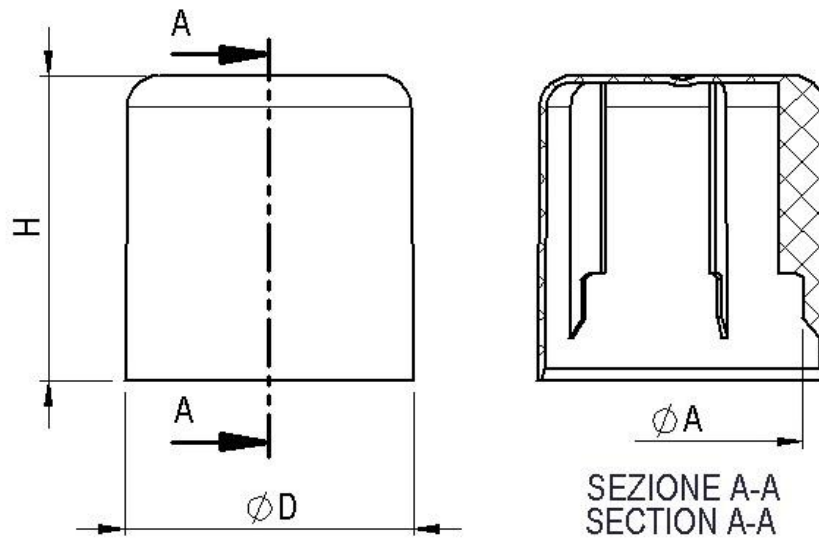



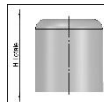


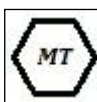

**Art. cod. CPV00037**  
**Descrizione / Description**  
**Cappuccio con 5 nervature**  
**Cap with 5 ribs**



Finitura esterna  
 Exterior finish



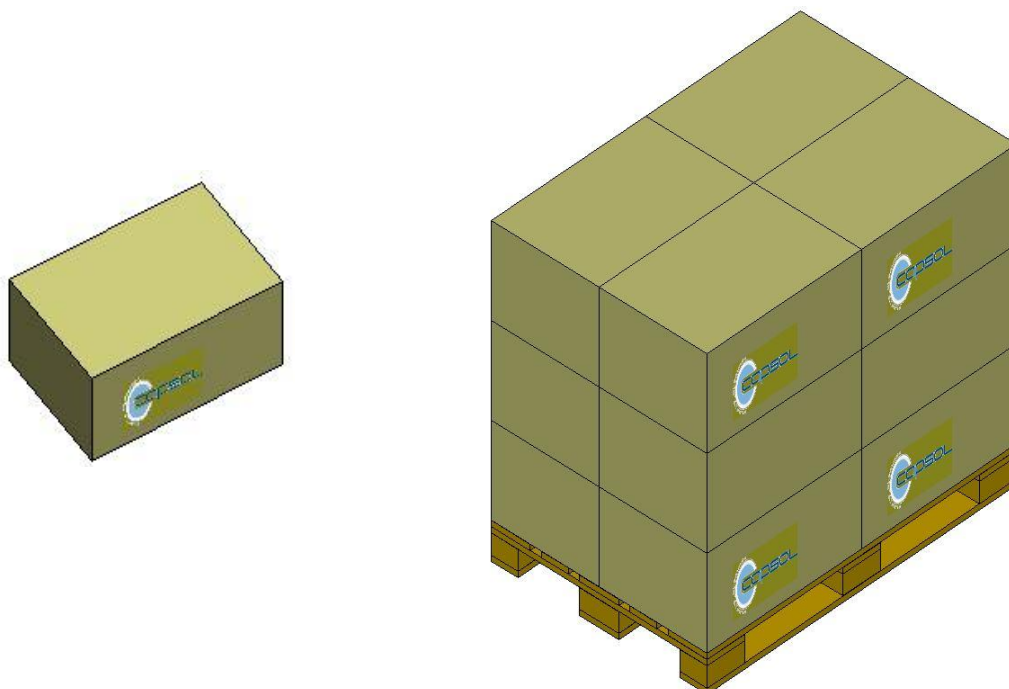
**Tabella dati tecnici / Technical data table**

					
<i>Ø Esterno (mm)</i>	<i>Altezza H (mm)</i>	<i>Ø Aggancio A (mm)</i>	<i>Finitura esterna</i>	<i>Materiale</i>	<i>Peso (g)</i>
<i>External Ø (mm)</i>	<i>Height H (mm)</i>	<i>Ø Engagement A (mm)</i>	<i>External finish</i>	<i>Material</i>	<i>Weight (g)</i>
38,00	40,00	31,70	Lucida/Glossy	PP 5	4,70 ±0,30

Il peso indicato è puramente indicativo e non valido ai fini CONAI.  
 The weight indicated is purely indicative.

## Tabella dati imballaggio-spedizione / Table packing and shipping details

Scatola standard (cm)	Sacchetto	Quantità per scatola	Quantità per pallet	Pallet (cm)
<i>Standard box (cm)</i>	<i>Bag</i>	<i>Pcs box</i>	<i>Pcs pallet</i>	<i>Pallet (cm)</i>
60x40 H:33,5	PE Food contact	900	10800	120x80 H:112



## Stoccaggio / Storage

Conservare i prodotti nella loro confezione originale in un luogo pulito, fresco e asciutto.  
*Store the products in their original packaging in a clean, cool and dry place.*

Temperatura / Temperature : **5÷30°C**

Umidità / Humidity : **45÷75%**

Conservare i prodotti a temperatura ambiente (**20°C±5**) per **48 ore** prima dell'uso sulla macchina confezionatrice.  
*Store the products at room temperature (20°C±5) for 48H before using on packaging machine.*