

Art. cod. CPS00567
Descrizione / Description
Capsula Flip-Top ø80, spargitore
Flip-Top cap ø80, spreader

Finitura esterna satinata
 Satin exterior finish

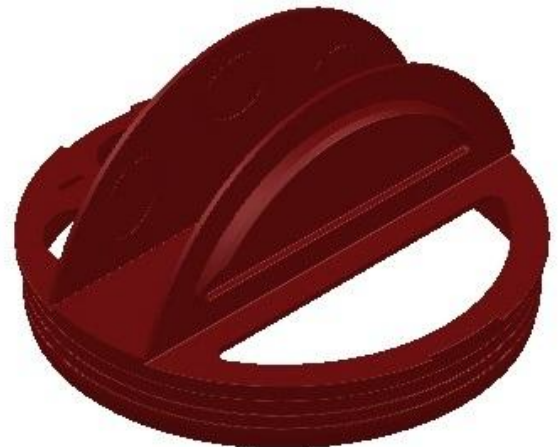
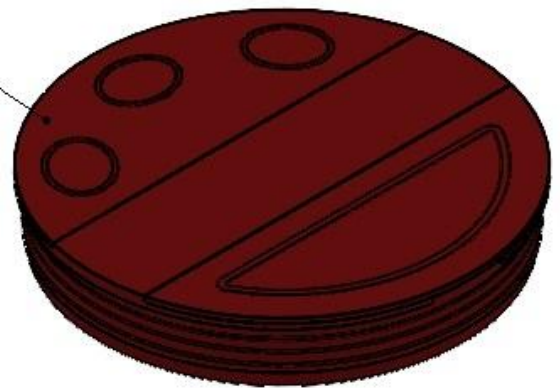
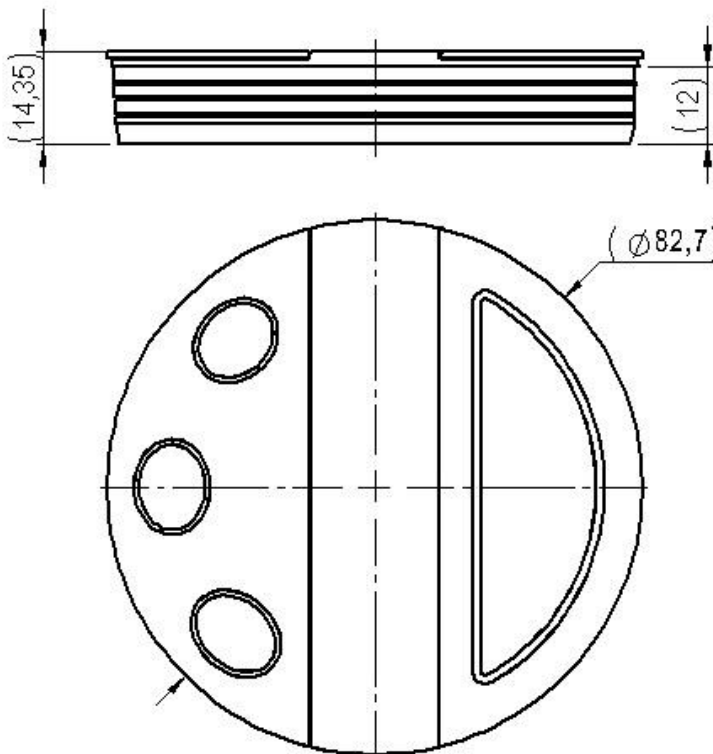
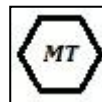


Tabella dati tecnici / Technical data table



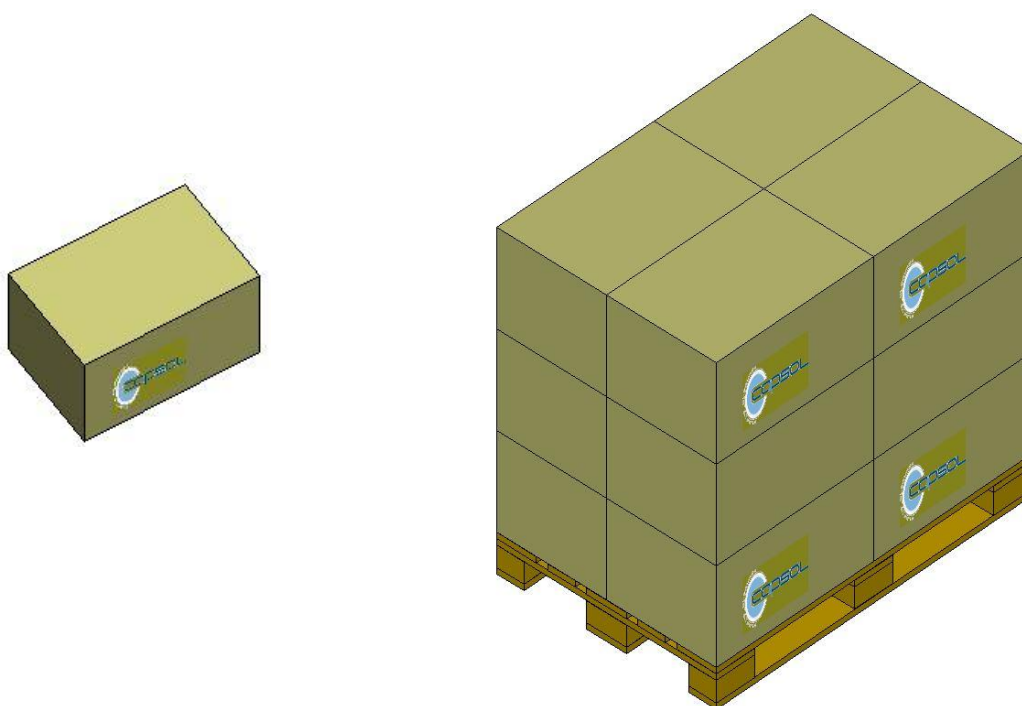
Sigillo di garanzia <i>Tamper evident</i>	Materiale <i>Material</i>	Peso (g) <i>Weight (g)</i>
No/No	PP 5	12,0 ±0,40

Il peso indicato è puramente indicativo e non valido ai fini CONAI.

The weight indicated is purely indicative.

Tabella dati imballaggio-spedizione / Table packing and shipping details

Scatola standard (cm)	Sacchetto	Quantità per scatola	Quantità per pallet	Pallet (cm)
<i>Standard box (cm)</i>	<i>Bag</i>	<i>Pcs box</i>	<i>Pcs pallet</i>	<i>Pallet (cm)</i>
60x40 H:33,5	PE Food contact	650	7800	120x80 H:112



Stoccaggio / Storage

Conservare i prodotti nella loro confezione originale in un luogo pulito, fresco e asciutto.
Store the products in their original packaging in a clean, cool and dry place.

Temperatura / Temperature : **5÷30°C**

Umidità / Humidity : **45÷75%**

Conservare i prodotti a temperatura ambiente (**20°C±5**) per **48 ore** prima dell'uso sulla macchina confezionatrice.
Store the products at room temperature (20°C±5) for 48H before using on packaging machine.