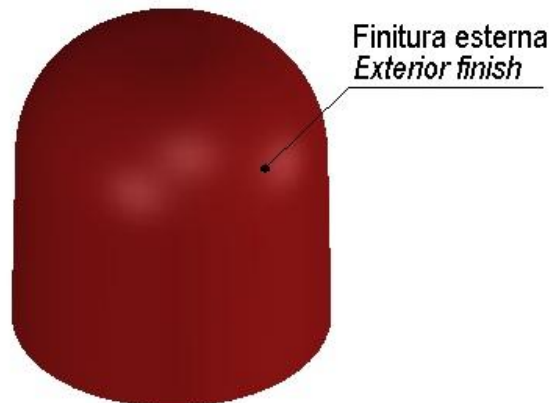
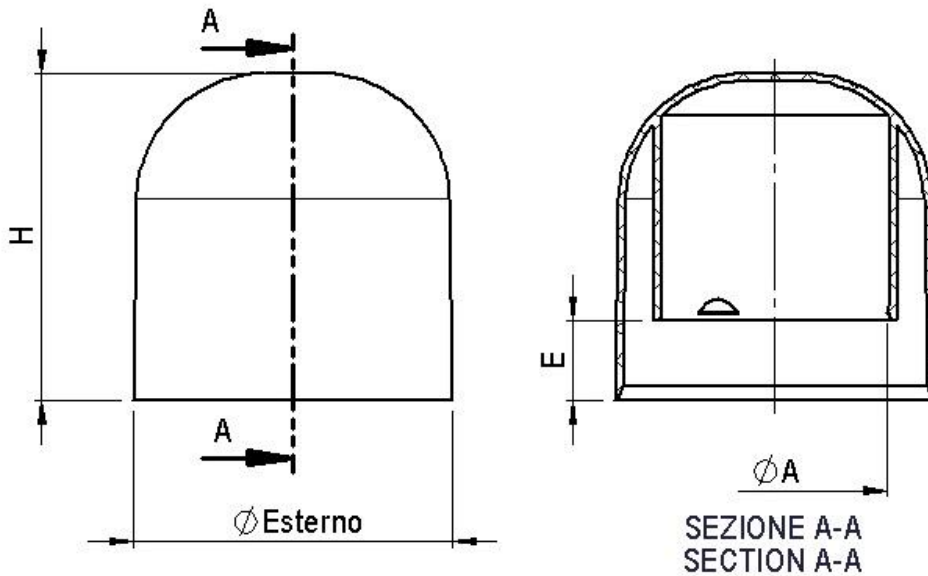

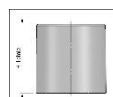
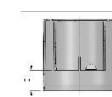


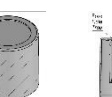

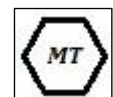



Art. cod. CPD00806
Descrizione / Description
Capsula doppio corpo lucida E=11,3
Double body capsule, glossy E=11.3

Tabella dati tecnici / Technical data table

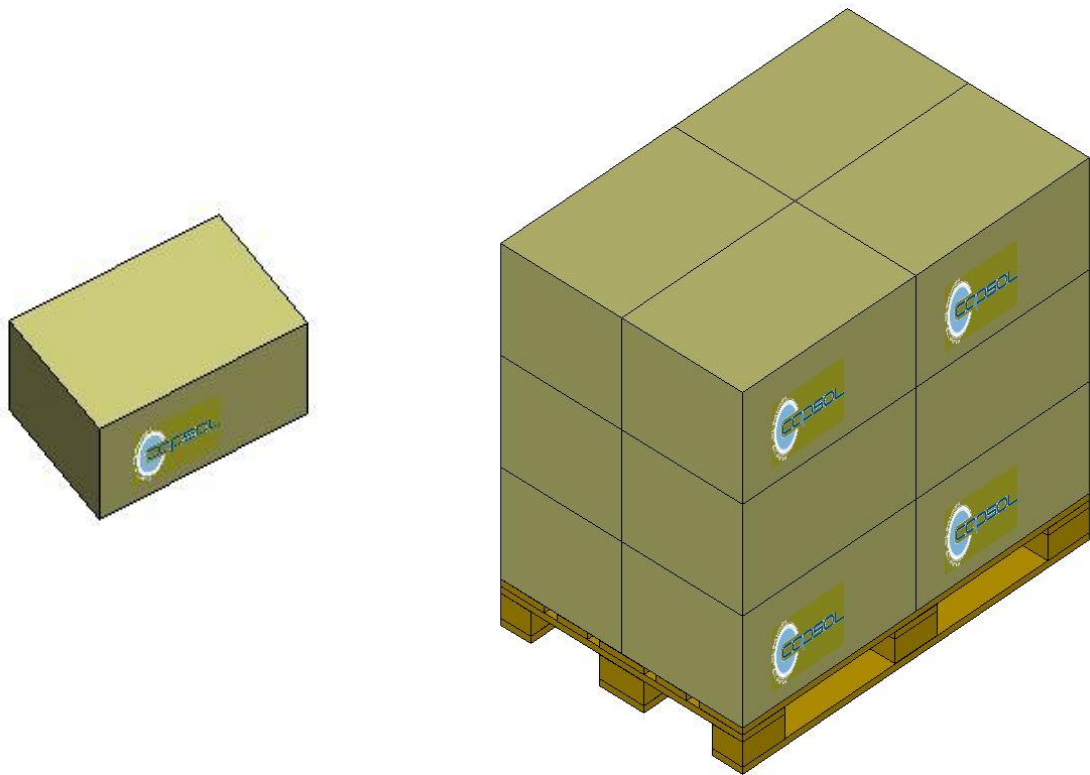
 Ø Esterno (mm)	 Altezza H(mm)	 Altezza E(mm)	 ø Aggancio A(mm)	 Finitura esterna	 Foro	 Taglio interno	 Materiale	 Peso (g)
External ø (mm)	Height H(mm)	Height E(mm)	ø Hooking A(mm)	External finish	Hole	Internal cut	Material	Weight (g)
45,0	46,0	11,3	31,7	Lucida/Glossy	No/No	No/No	PP 5	8,30 ±0,30

Il peso indicato è puramente indicativo e non valido ai fini CONAI.

The weight indicated is purely indicative.

Tabella dati imballaggio-spedizione / Table packing and shipping details

Scatola standard (cm)	Sacchetto	Quantità per scatola	Quantità per pallet	Pallet (cm)
Standard box (cm)	Bag	Pcs box	Pcs pallet	Pallet (cm)
60x40 H:33,5	PE Food contact	700	8400	120x80 H:112



Stoccaggio / Storage

Conservare i prodotti nella loro confezione originale in un luogo pulito, fresco e asciutto.
Store the products in their original packaging in a clean, cool and dry place.

Temperatura / Temperature : **5÷30°C**

Umidità / Umidity : **45÷75%**

Conservare i prodotti a temperatura ambiente (**20°C±5**) per **48 ore** prima dell'uso sulla macchina confezionatrice.
Store the products at room temperature (20°C±5) for 48H before using on packaging machine.