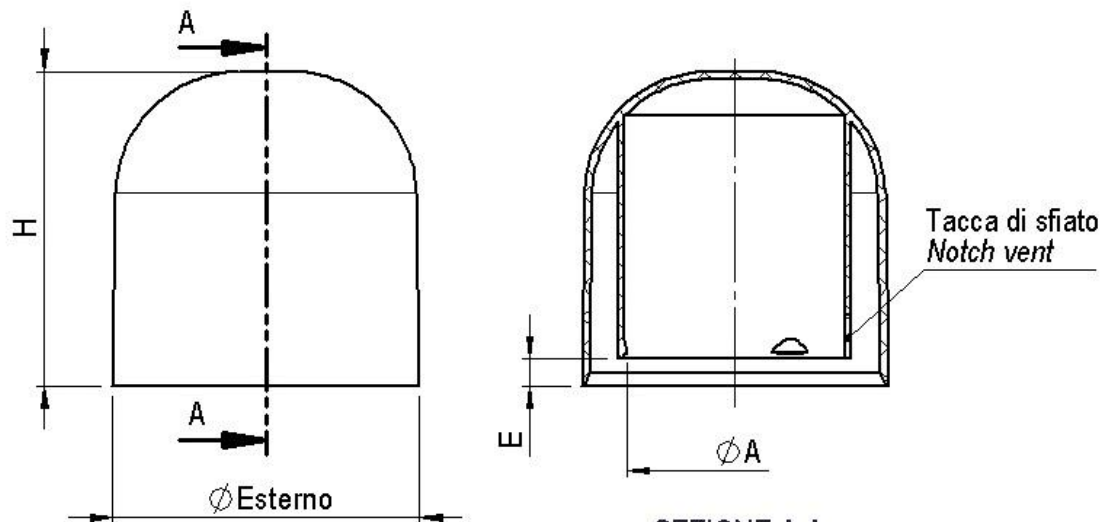

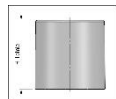





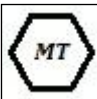



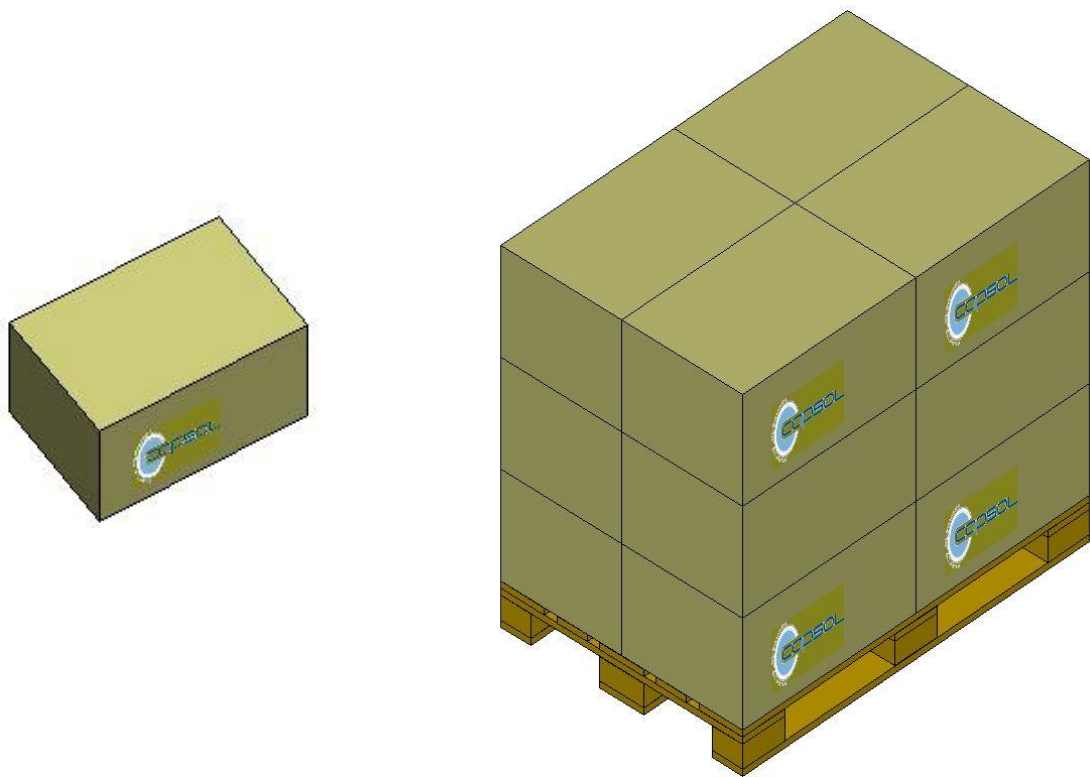
Art. cod. CPD00802
Descrizione / Description
Capsula doppio corpo satinato E=4
Double body capsule, satin E=4

Tabella dati tecnici / Technical data table

 Ø Esterno (mm)	 Altezza H(mm)	 Altezza E(mm)	 Ø Aggancio A(mm)	 Finitura esterna	 Foro	 Taglio interno	 Materiale	 Peso (g)
<i>External ø (mm)</i>	<i>Height H(mm)</i>	<i>Height E(mm)</i>	<i>ø Hooking A(mm)</i>	<i>External finish</i>	<i>Hole</i>	<i>Internal cut</i>	<i>Material</i>	<i>Weight (g)</i>
45,0	46,0	4,0	31,8	Satinata,Satin	No/No	Si/Yes	PP 5	8,90 ±0,30

Il peso indicato è puramente indicativo e non valido ai fini CONAI.
 The weight indicated is purely indicative.

Tabella dati imballaggio-spedizione / Table packing and shipping details

Scatola standard (cm)	Sacchetto	Quantità per scatola	Quantità per pallet	Pallet (cm)
<i>Standard box (cm)</i>	<i>Bag</i>	<i>Pcs box</i>	<i>Pcs pallet</i>	<i>Pallet (cm)</i>
60x40 H:33,5	PE Food contact	700	8400	120x80 H:112



Stoccaggio / Storage

Conservare i prodotti nella loro confezione originale in un luogo pulito, fresco e asciutto.
Store the products in their original packaging in a clean, cool and dry place.

Temperatura / Temperature : **5÷30°C**

Umidità / Umidity : **45÷75%**

Conservare i prodotti a temperatura ambiente (**20°C±5**) per **48 ore** prima dell'uso sulla macchina confezionatrice.
Store the products at room temperature (20°C±5) for 48H before using on packaging machine.