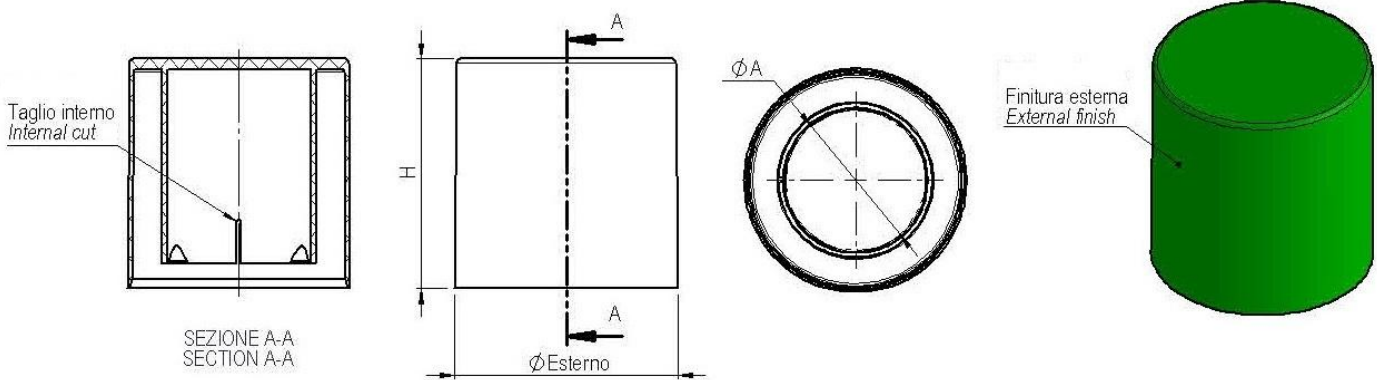
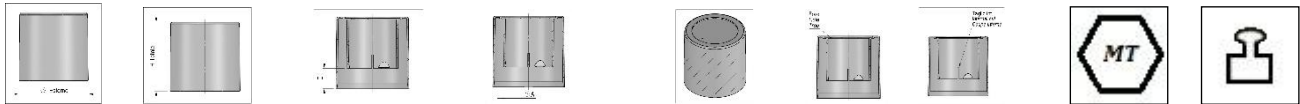


**Art. cod. CPD00728**  
**Descrizione / Description**  
**Cappuccio doppio corpo**  
**Double body capsule**



**Tabella dati tecnici / Technical data table**



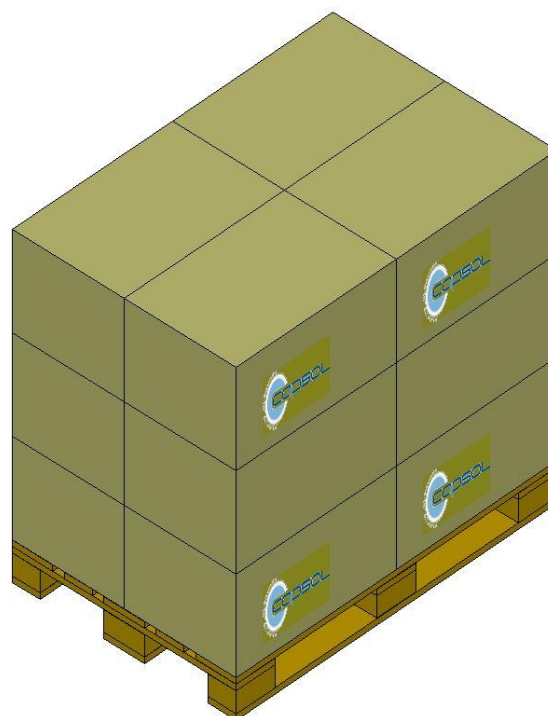
Ø Esterno (mm)	Altezza H(mm)	Altezza E(mm)	Ø Aggancio A(mm)	Finitura esterna	Foro	Taglio interno	Materiale	Peso (g)
External Ø (mm)	Height H(mm)	Height E(mm)	Ø Hooking A(mm)	External finish	Hole	Internal cut	Material	Weight (g)
50	51,6	5,5	31,5	Lucido/Glossy	no/no	Si/yes	PP 5	15,7
50	51,6	5,8	31,5	Lucido/Glossy	no/no	Si/yes	PP 5	15,6
50	51,6	7,5	31,5	Lucido/Glossy	no/no	Si/yes	PP 5	15,4
50	51,6	13,2	31,5	Lucido/Glossy	no/no	Si/yes	PP 5	14,7
50	51,6	14,2	31,5	Lucido/Glossy	no/no	Si/yes	PP 5	14,6
50	51,6	17	31,5	Lucido/Glossy	no/no	Si/yes	PP 5	14,2
50	51,6	23,7	31,5	Lucido/Glossy	no/no	Si/yes	PP 5	13,4

Il peso indicato è puramente indicativo e non valido ai fini CONAI.

The weight indicated is purely indicative.

## Tabella dati imballaggio-spedizione / Table packing and shipping details

Scatola standard (cm)	Sacchetto	Quantità per scatola	Quantità per pallet	Pallet (cm)
Standard box (cm)	Bag	Pcs box	Pcs pallet	Pallet (cm)
60x40 H:33,5	PE Food contact	450	5400	120x80 H:112



## Stoccaggio / Storage

Conservare i prodotti nella loro confezione originale in un luogo pulito, fresco e asciutto.

*Store the products in their original packaging in a clean, cool and dry place.*

Temperatura / Temperature : **5+30°C**

Umidità / Umidity : **45+75%**

Conservare i prodotti a temperatura ambiente (**20°C±5**) per **48 ore** prima dell'uso sulla macchina confezionatrice.

*Store the products at room temperature (**20°C±5**) for **48H** before using on packaging machine.*