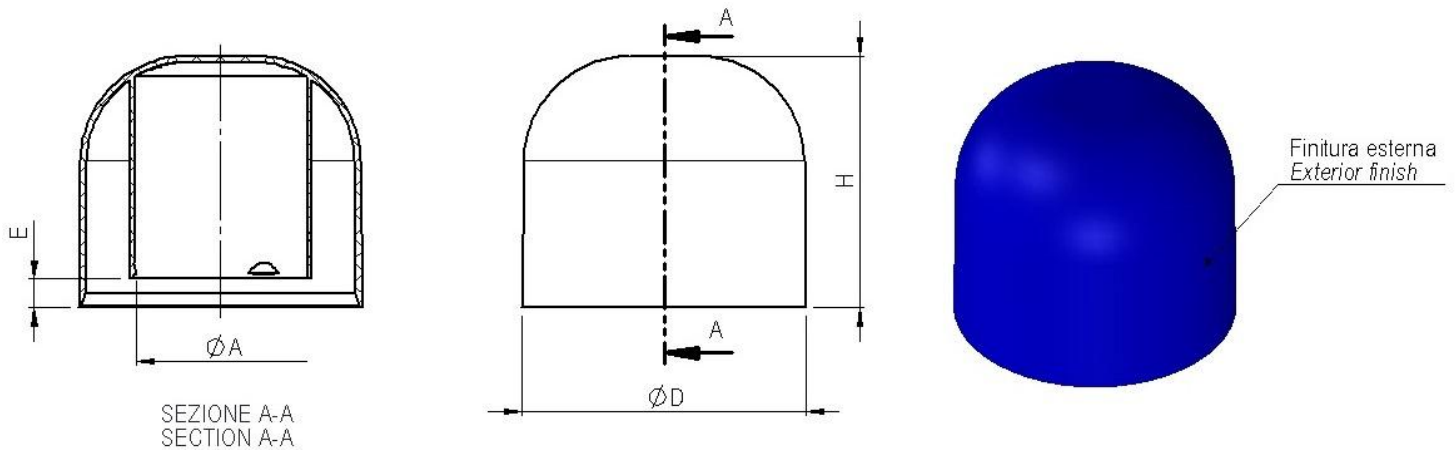


Art. cod. CPD00707
Descrizione / Description
Cappuccio doppio corpo semisferico
Hemispherical double body hood


Tabella dati tecnici / Technical data table

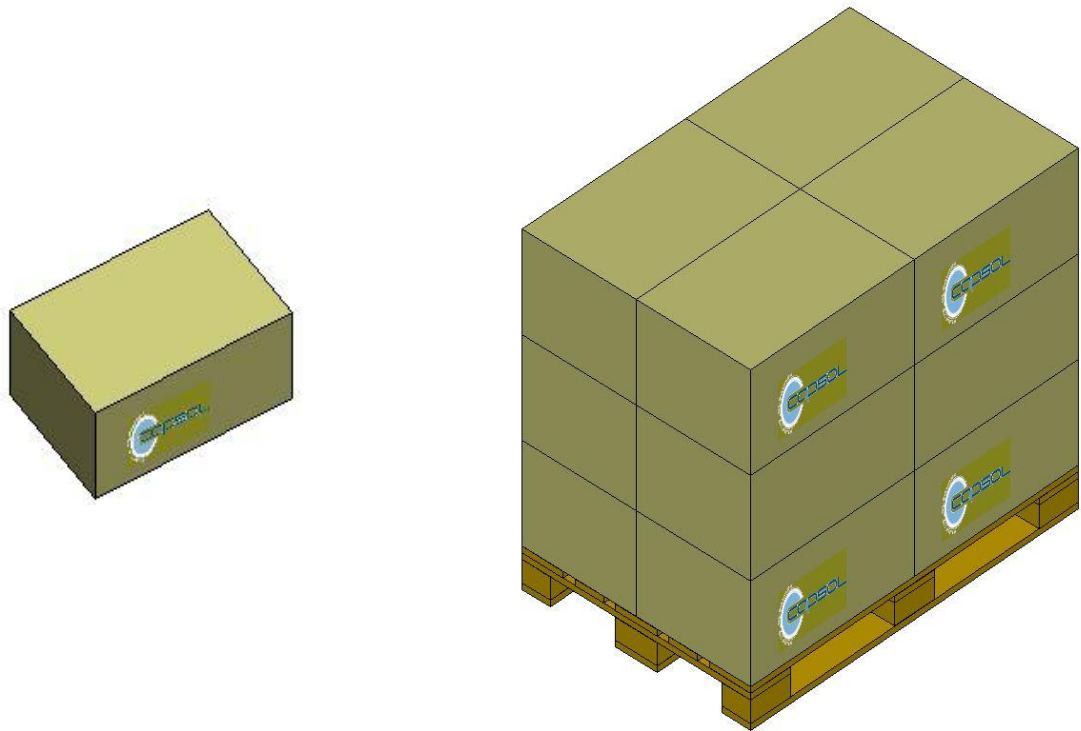

Ø Esterno (mm)	Altezza H(mm)	Altezza E(mm)	Ø Aggancio A(mm)	Finitura esterna	Foro	Taglio interno	Materiale	Peso (g)
External Ø (mm)	Height H(mm)	Height E(mm)	Ø Hooking A(mm)	External finish	Hole	Internal cut	Material	Weight (g)
53	47	5,5	31,7	Satinato/Satin	No/No	No/No	PP 5	11,1 ±0,25
53	47	5,5	31,7	Lucido/Glossy				11,1 ±0,25
53	47	6	31,7	Satinato/Satin				11,0 ±0,25
53	47	6	31,7	Lucido/Glossy				11,0 ±0,25
53	47	8	31,7	Satinato/Satin				10,9 ±0,25
53	47	8	31,7	Lucido/Glossy				10,9 ±0,25
53	47	18	31,7	Satinato/Satin				10,1 ±0,25
53	47	18	31,7	Lucido/Glossy				10,1 ±0,25

Il peso indicato è puramente indicativo e non valido ai fini CONAI.

The weight indicated is purely indicative.

Tabella dati imballaggio-spedizione / Table packing and shipping details

Scatola standard (cm) <i>Standard box (cm)</i>	Sacchetto <i>Bag</i>	Quantità per scatola <i>Pcs box</i>	Quantità per pallet <i>Pcs pallet</i>	Pallet (cm) <i>Pallet (cm)</i>
60x40 H:33,5	PE Food contact	500	6000	120x80 H:112



Stoccaggio / Storage

Conservare i prodotti nella loro confezione originale in un luogo pulito, fresco e asciutto.

Store the products in their original packaging in a clean, cool and dry place.

Temperatura / Temperature : **5+30°C**

Umidità / Umidity : **45+75%**

Conservare i prodotti a temperatura ambiente (**20°C±5**) per **48 ore** prima dell'uso sulla macchina confezionatrice.

*Store the products at room temperature (**20°C±5**) for **48H** before using on packaging machine.*