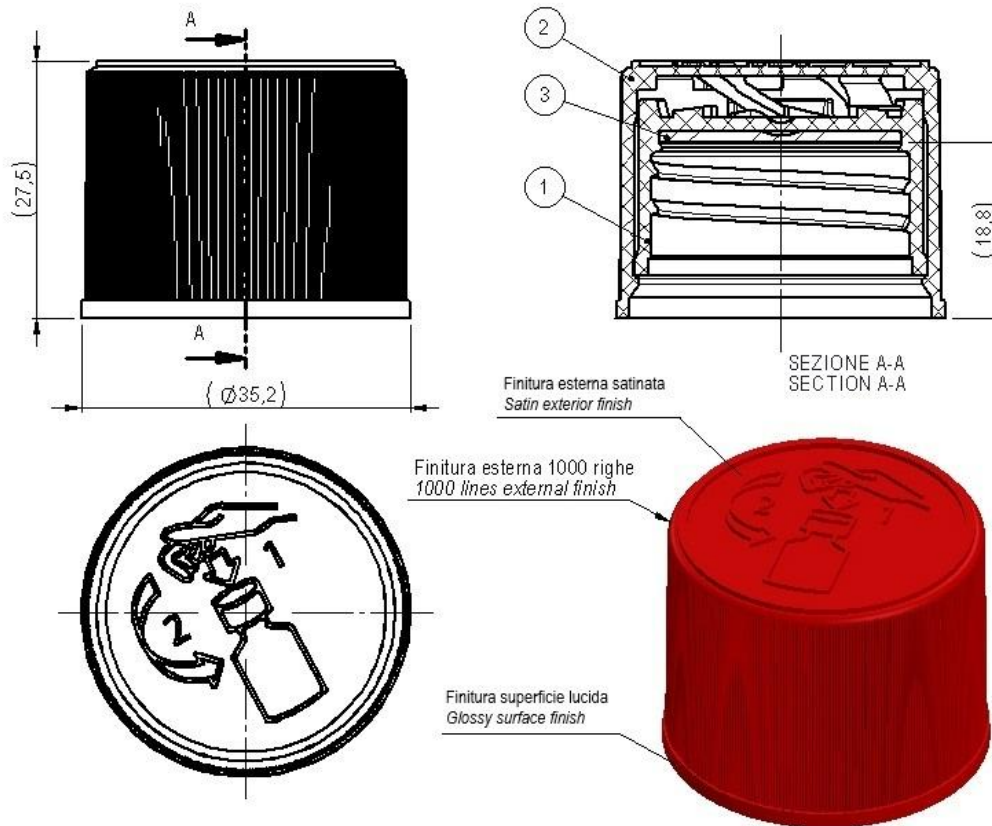


Art. cod. CH01030.01

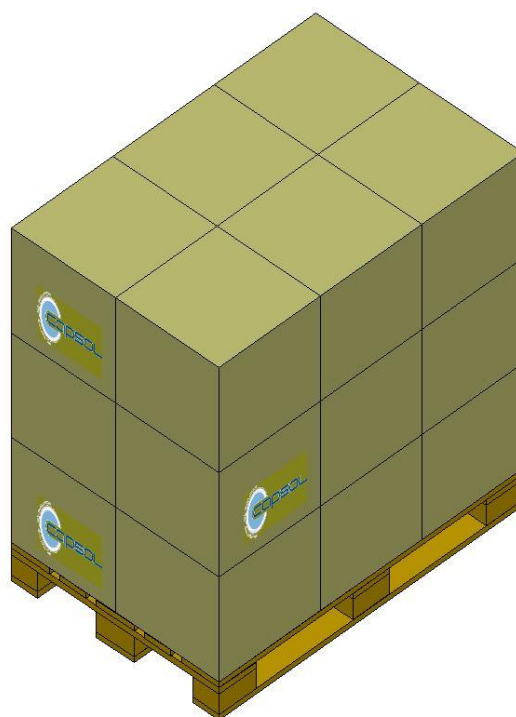
**Descrizione / Description**
**Capsula PFP28 P4 Child Proof clic/clac Polespan**  
**PFP28 P4 Cap child-proof clic/clac with gasket**
**Tabella dati tecnici / Technical data table**

Pos. componente Component pos.	Tipo filetto Thread type	Passo filetto (mm) Thread pitch (mm)	N° Principi filetto N° Thread starts	Sigillo di garanzia Tamper evident	Materiale Material	Peso (g) Weight (g)
1	PFP 28	4,0	1	No/No	OTHER 7	8,20 ±0,35
2	-	-	-	-		
3	-	-	-	-	LDPE 4	

Il peso indicato è puramente indicativo e non valido ai fini CONAI.  
 The weight indicated is purely indicative.

## Tabella dati imballaggio-spedizione / Table packing and shipping details

Scatola standard (cm)	Sacchetto	Quantità per scatola	Quantità per pallet	Pallet (cm)
Standard box (cm)	Bag	Pcs box	Pcs pallet	Pallet (cm)
38x38 H:33	PE Food contact	1200	21600	120x80 H:110,5



## Stoccaggio / Storage

Conservare i prodotti nella loro confezione originale in un luogo pulito, fresco e asciutto.  
*Store the products in their original packaging in a clean, cool and dry place.*

Temperatura / Temperature : **5÷30°C**

Umidità / Umidity : **45÷75%**

Conservare i prodotti a temperatura ambiente (**20°C±5**) per **48 ore** prima dell'uso sulla macchina confezionatrice.  
*Store the products at room temperature (20°C±5) for 48H before using on packaging machine.*