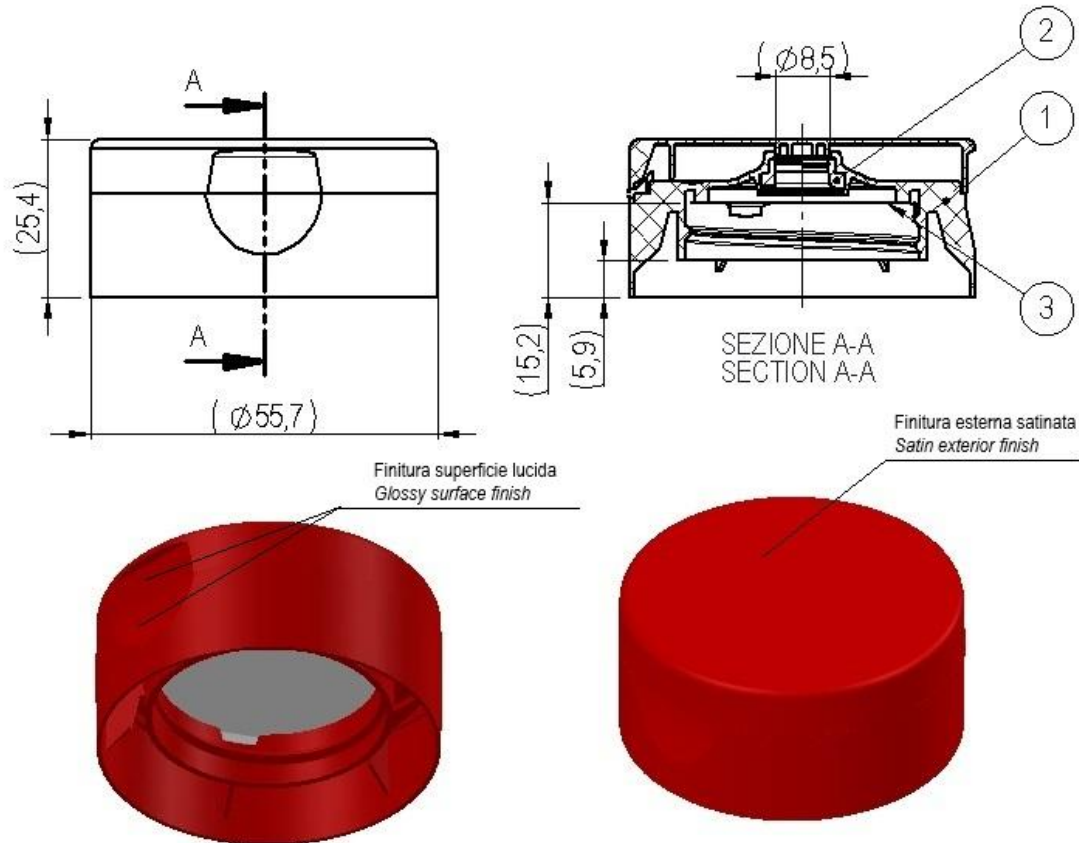


Art. cod. CE00603.07

Descrizione / Description
Capsula Flip-Top $\varnothing 55-38/400$ con valvola e liner a induzione «PP-PET»
Flip-Top cap $\varnothing 55-38/400$ with valve and induction liner «PP-PET»
**Tabella dati tecnici / Technical data table**

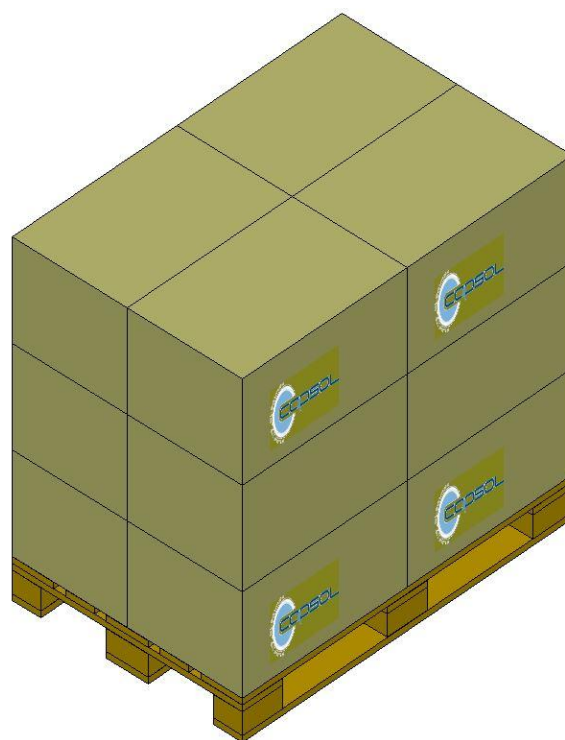
Pos. componente Component pos.	Tipo filetto Thread type	Passo filetto (mm) Thread pitch (mm)	N° Principi filetto N° Thread starts	Sigillo di garanzia Tamper evident	Materiale Material	Peso (g) Weight (g)
1	38/400	4,20	1	No/No	PP 5	11,30 ±0,35
2	-	-	-	-		
3	-	-	-	-	C/ALU 90	

Il peso indicato è puramente indicativo e non valido ai fini CONAI.

The weight indicated is purely indicative.

Tabella dati imballaggio-spedizione / Table packing and shipping details

Scatola standard (cm)	Sacchetto	Quantità per scatola	Quantità per pallet	Pallet (cm)
Standard box (cm)	Bag	Pcs box	Pcs pallet	Pallet (cm)
60x40 H:33,5	PE Food contact	700	8400	120x80 H:112



Stoccaggio / Storage

Conservare i prodotti nella loro confezione originale in un luogo pulito, fresco e asciutto.
Store the products in their original packaging in a clean, cool and dry place.

Temperatura / Temperature : **5÷30°C**

Umidità / Umidity : **45÷75%**

Conservare i prodotti a temperatura ambiente (**20°C±5**) per **48 ore** prima dell'uso sulla macchina confezionatrice.
Store the products at room temperature (20°C±5) for 48H before using on packaging machine.