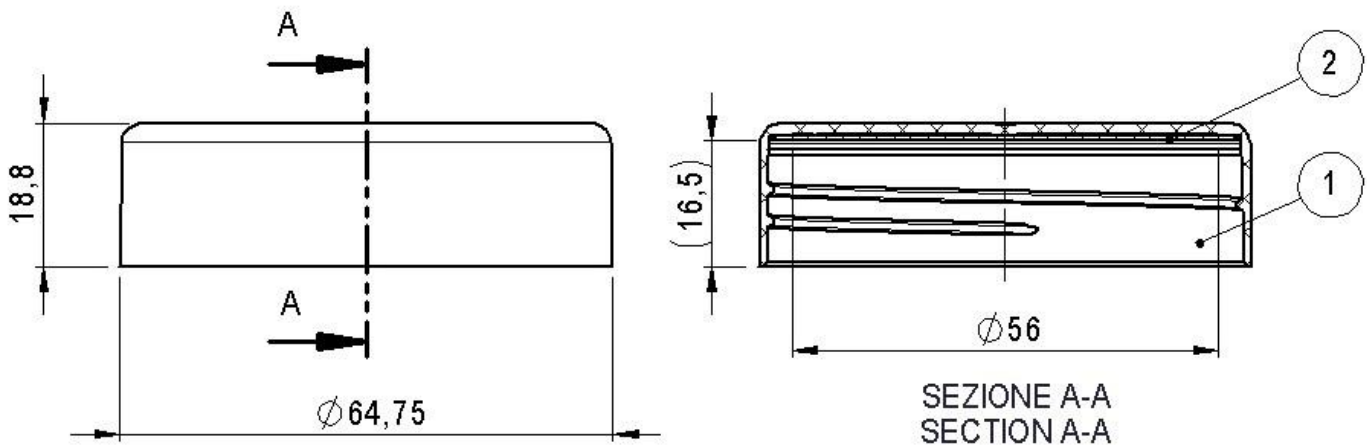
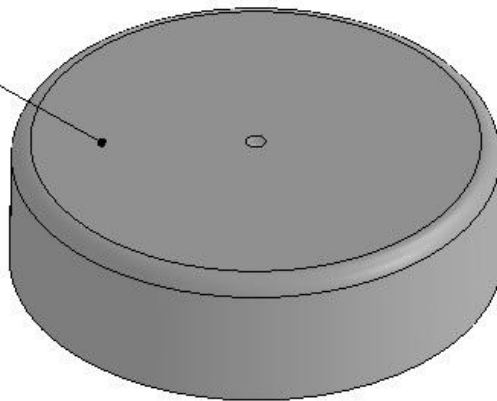


Art. cod. CA00657.06  
**Descrizione / Description**  
**Capsula 63/400 con liner a freddo**  
**63/400 Cap with Adhesive liner**

Finitura esterna satinata  
 Satin exterior finish


**Tabella dati tecnici / Technical data table**

Pos. componente <i>Component pos.</i>	Tipo filetto <i>Thread type</i>	Passo filetto (mm) <i>Thread pitch (mm)</i>	N° Principi filetto <i>N° Thread starts</i>	Sigillo di garanzia <i>Tamper evident</i>	Materiale <i>Material</i>	Peso (g) <i>Weight (g)</i>
1	63/400	4,20	1	No/No	PP 5	8,20 ±0,25
2	-	-	-	-	PS 6	

Il peso indicato è puramente indicativo e non valido ai fini CONAI.  
 The weight indicated is purely indicative.

## Tabella dati imballaggio-spedizione / Table packing and shipping details

Scatola standard (cm) <i>Standard box (cm)</i>	Sacchetto <i>Bag</i>	Quantità per scatola <i>Pcs box</i>	Quantità per pallet <i>Pcs pallet</i>	Pallet (cm) <i>Pallet (cm)</i>
60x40 H:33,5	PE Food contact	700	8400	120x80 H:112



## Stoccaggio / Storage

Conservare i prodotti nella loro confezione originale in un luogo pulito, fresco e asciutto.  
*Store the products in their original packaging in a clean, cool and dry place.*

Temperatura / Temperature : **5÷30°C**

Umidità / Umidity : **45÷75%**

Conservare i prodotti a temperatura ambiente (**20°C±5**) per **48 ore** prima dell'uso sulla macchina confezionatrice.  
*Store the products at room temperature (20°C±5) for 48H before using on packaging machine.*