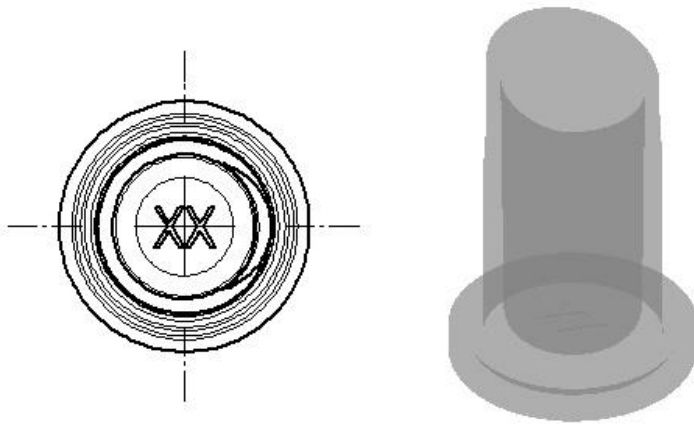
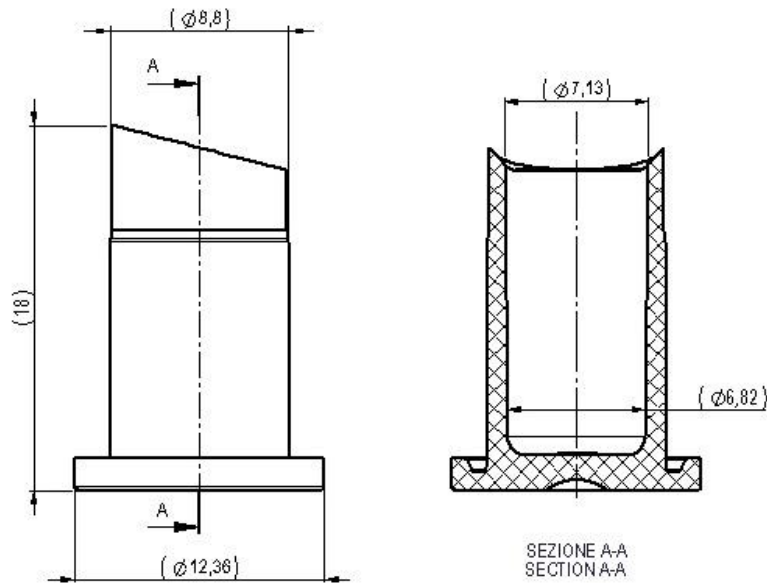

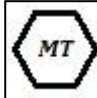



Art. cod. AT01060
Descrizione / Description
Tranciatore Essiccante H18
Desiccant Perforator H18


Tabella dati tecnici / Technical data table

		
Sigillo di garanzia <i>Tamper evident</i>	Materiale <i>Material</i>	Peso (g) <i>Weight (g)</i>
No/No	PP 5	0,75 ±0,10

Il peso indicato è puramente indicativo e non valido ai fini CONAI.
 The weight indicated is purely indicative.

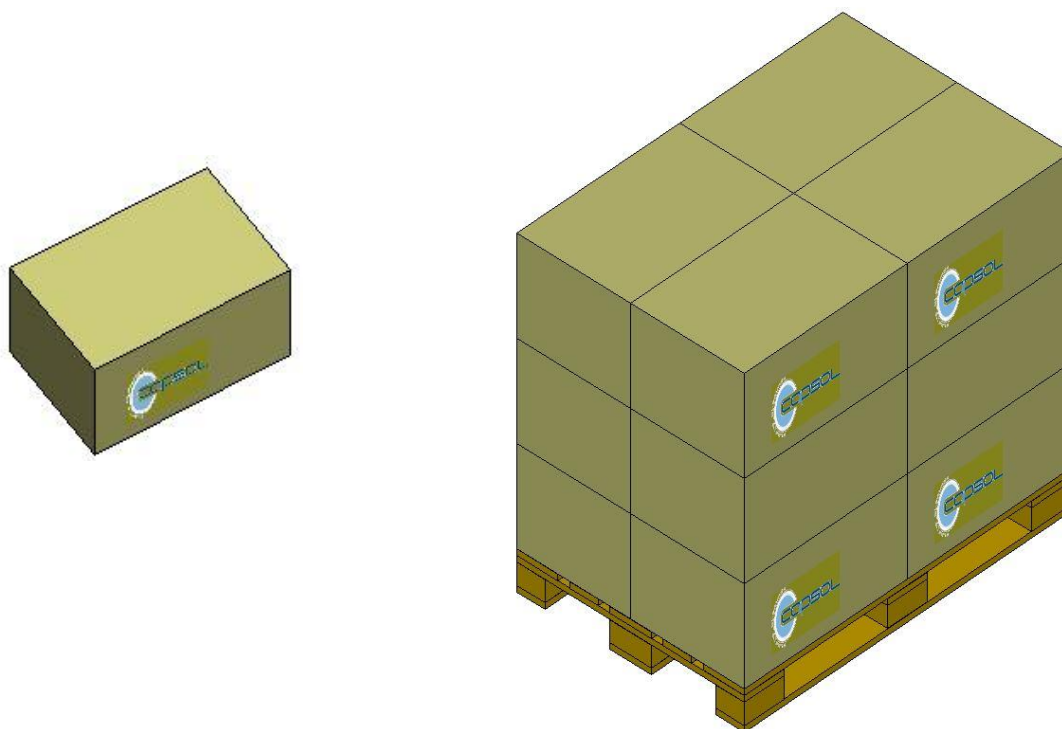
Tabella dati imballaggio-spedizione / Table packing and shipping details

Scatola standard (cm)	Sacchetto	Quantità per scatola	Quantità per pallet	Pallet (cm)
<i>Standard box (cm)</i>	<i>Bag</i>	<i>Pcs box</i>	<i>Pcs pallet</i>	<i>Pallet (cm)</i>
60x40 H:33,5	PE Food contact	15000	180000	120x80 H:111

Note composizione scatola / *Box composition notes:*

Ogni scatola contiene 5 sacchetti in alluminio sottovuoto con 3000 pz/sacchetto.

Each box contains 5 aluminum vacuum bags with 3000 pcs/bag.



Stoccaggio / Storage

Conservare i prodotti nella loro confezione originale in un luogo pulito, fresco e asciutto.

Store the products in their original packaging in a clean, cool and dry place.

Temperatura / Temperature : **5÷30°C**

Umidità / Humidity : **45÷75%**

Conservare i prodotti a temperatura ambiente (**20°C±5**) per **48 ore** prima dell'uso sulla macchina confezionatrice.

*Store the products at room temperature (**20°C±5**) for **48H** before using on packaging machine.*